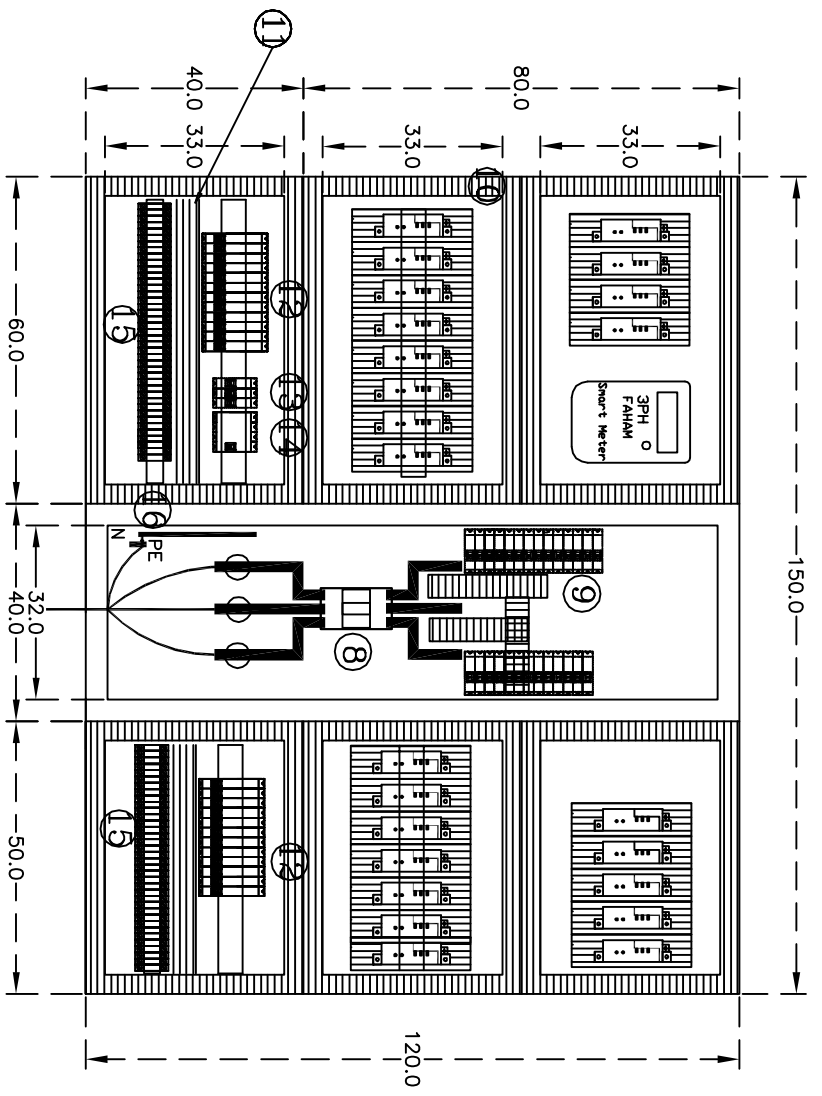
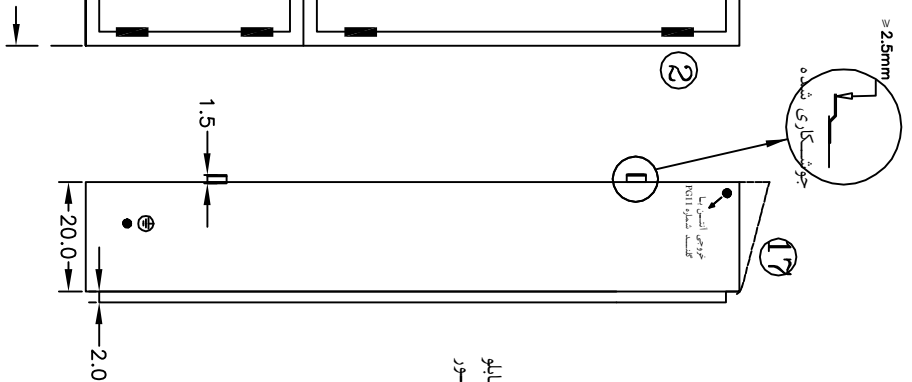
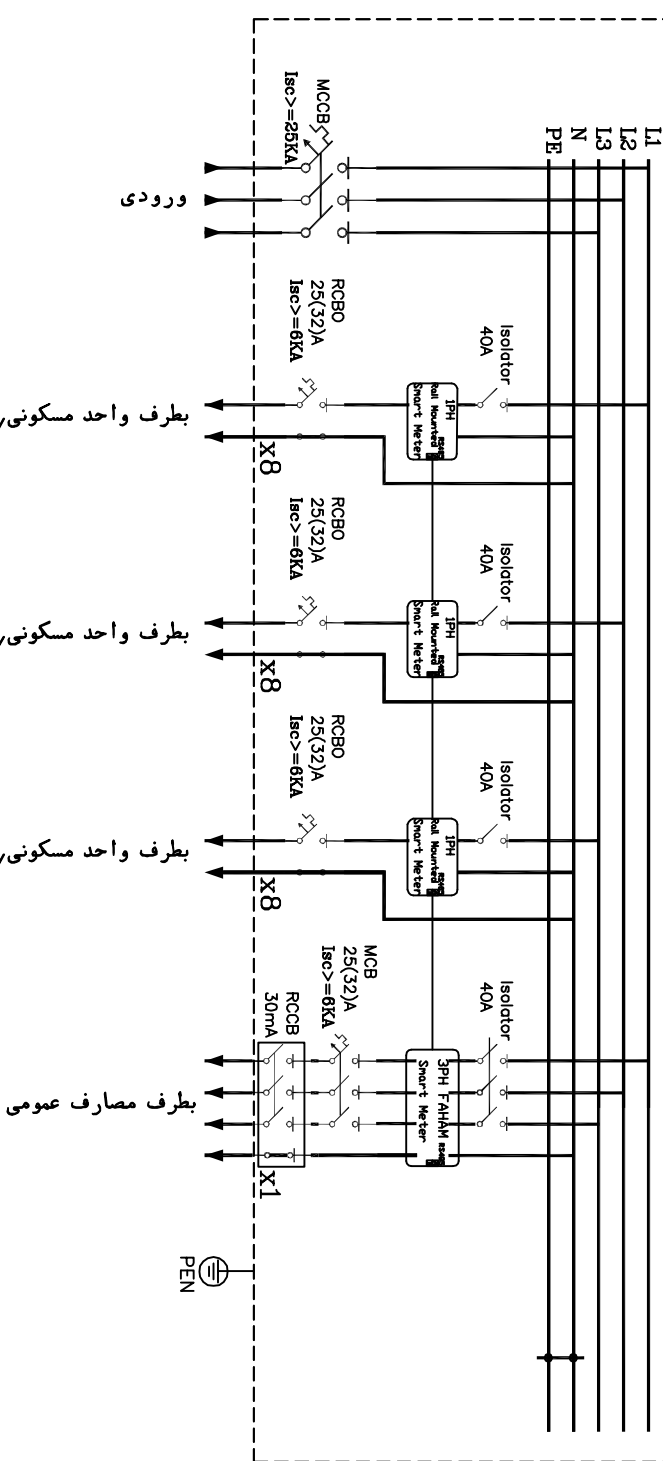


## توضیحات :

- ۱- تعبیه گنبد مناسب جهت خروج آتین مودم از دیواره جانبی تسابلو الزامی می باشد.
- ۲- نصب سیمه کنستری دو زوج تالیمه ششپاندار مسی به سطح مقطع ۲/۲mm جهت ارتباط با RS485 الزامی است.
- ۳- سطح مقطع سیمه نول تثبیه کنترهای ریلی ۱/۵mm مسی خواهد بود.
- ۴- محفظه کنتور علاوه بر دارا بودن قفل درب، دارای مکانیزم قفل از داخل می باشد.
- ۵- قفل بخش کنترهوا، زمینسی قابل پلمپ می باشد.
- ۶- مکانیزم قفل درب کنتور در بخش داخلی درب کنتور یا دسترسی از بخش ورودی تسابلو در نظر گرفته شود تا در صورت قفل درب کنتور از داخل تسابلو امکان باز کردن درب کنتور از بیرون وجود نداشته باشد.
- ۷- اگر خروجی تسابلو از بالا باشد، محفظه نصب کنتور و ترمینال ها جا به جا خواهند شد.
- ۸- بر روی شیشه‌های کلید اصلی بایستی کاور عایق نصب شود.
- ۹- تعبیه دریچه هوا مطابق استاندارد الزامی می باشد.
- ۱۰- سایر ترمینال های خروجی بایستی بر اساس کابل های متصل به آن با طراحی امور مربوطه همگن شود.



## 24 Rail Mounted Counter + 1x3ph Counter 400/230V,50Hz,3Ph+N+PE



بطرف واحد مسکونی/تجاری و یا ...

بطرف واحد مسکونی/تجاری و یا ...

بطرف واحد مسکونی/تجاری و یا ...

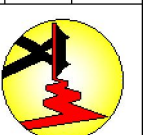
بطرف مصارف عمومی

## راهنما:

- ۱- رعایت مشخصات فنی تابلوهایی چند کنتوری شرکت توزیع نیروی برق تبریز الزامی می باشد.
- ۲- رعایت دستورالعمل تعیین الزامات معیارهای ارزیابی فنی و آزمون های تابلوهایی فشارضعیف چند کنتوری سستور (کنتور هوشمندریلی)
- نصب در مجتمع های مسکونی و تجاری مورخ ۱۳۰۱/۰۹ الزامی می باشد.
- ۳- سازنده تسابلو لازم است قبل از شروع به ساخت نسبت به اخذ فرم سفارش تسابلو کنتور اقدام نماید.
- ۴- کلیه اندازه ها به سانتیمتر است.
- ۵- تغییر ابعاد تسابلو در محدوده 10%± مجاز است.

## شورکت توزیع نیروی برق تبریز

طرح: رحمانی - سناخوان	دفتر مهندسی و نظارت	معاونت برنامه ریزی و مهندسی	عنوان نقشه: تابلو فشارضعیف چند کنتوری هوشمند ریلی (24+1) MP
ترسیم: جهانشیر - منافی	کنترل: رابطان	تصویر: جهان بین	تاریخ: ۱۴۰۳/۰۳/۰۴



نام فایل / شماره نقشه:	تاریخ بازنگری:	شماره بازنگری:	تاریخ: ۱۴۰۳/۰۳/۰۴
تیب: روکار دیواری			